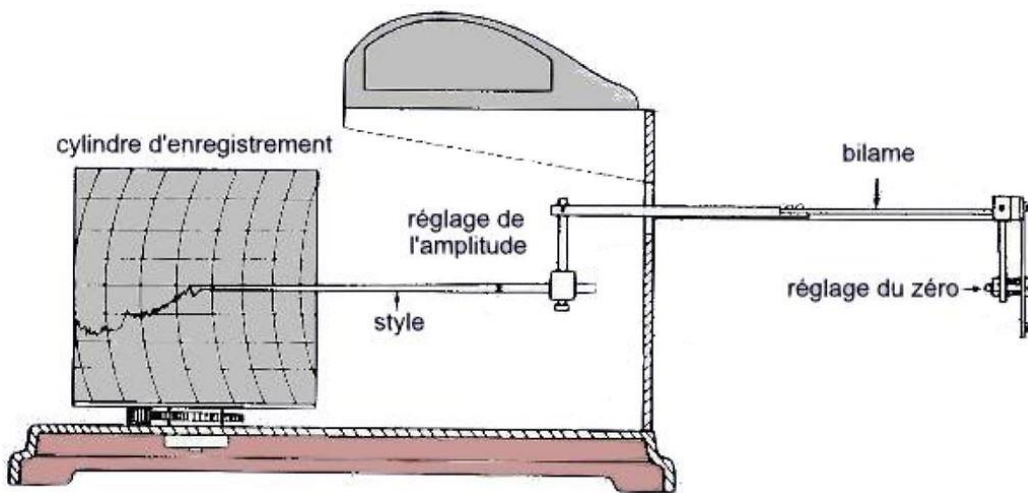


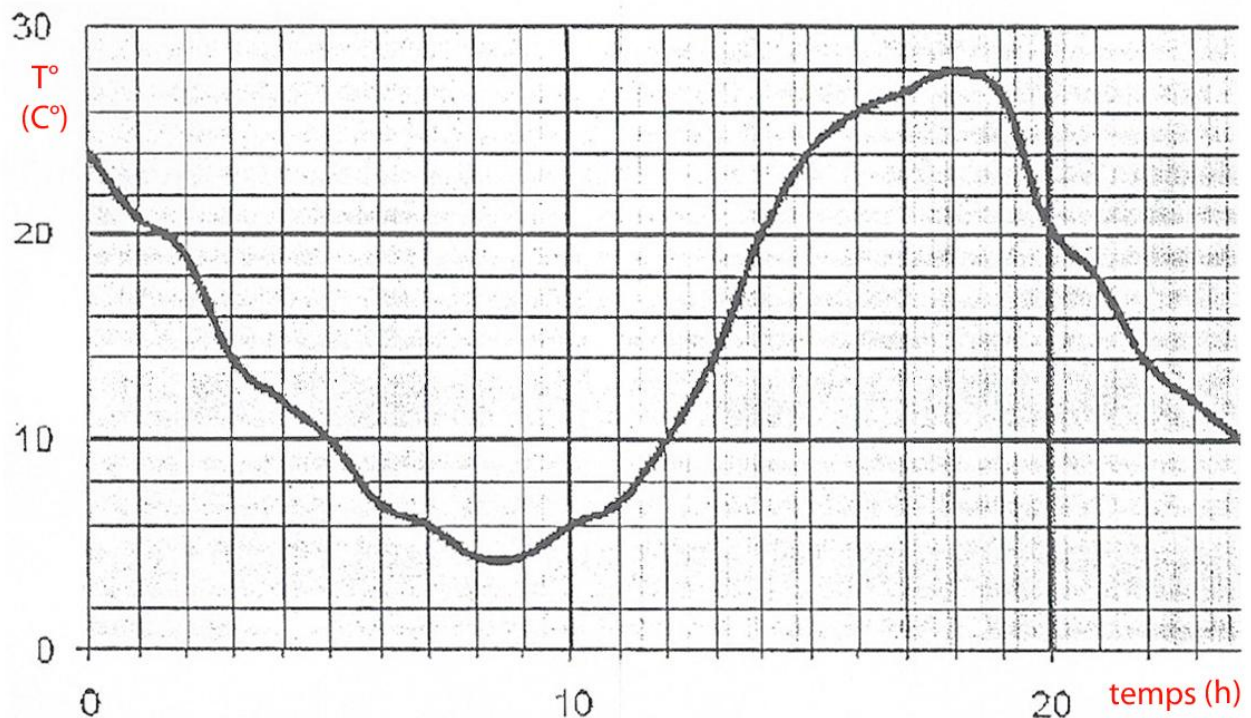
Activité : station de météo automatique

On utilise un thermographe pour enregistrer en continu tout au long de la journée la température en fonction du moment de la journée où elle est mesurée.



C'est un thermomètre enregistreur dont le principe repose sur la dilatation différentielle de deux lames couplées qui laissent sur un graphe en rotation la trace amplifiée de leur mouvement. L'information ainsi obtenue est continue et fournit l'heure des événements et des variations brusques mais, en contrepartie, elle est moins sûre et moins précise que celle obtenue avec un thermomètre traditionnel.

Voici la courbe obtenue après 24 heures consécutives d'utilisation du thermographe :



Questions

1. Quelle était la température à 10 h ? à 20 h ?
2. A quelle(s) heure(s) la température était-elle de 14° C ?
3. Quelle a été la température la plus élevée ? Quand cela s'est-il produit ?
4. Quelle a été la température la plus basse ? Quand cela s'est-il produit ?
5. On note $T(3)$ la température à 3 heures. Ainsi, $T(3) = \dots$
6. Calculer $T(12)$; $T(5)$ et $T(22)$
7. Trouver toutes les valeurs possibles pour h telles que $T(h)=10^\circ$.